

A. Кабель с пластмассовой или резиновой изоляцией без центрального нейтрала.

L = мин. рекомендуемая длина.

Действительная длина

рассчитывается исходя из

геометрических размеров

оборудования.

K = глубина цилиндрической части

наконечника + 5мм для наконечника

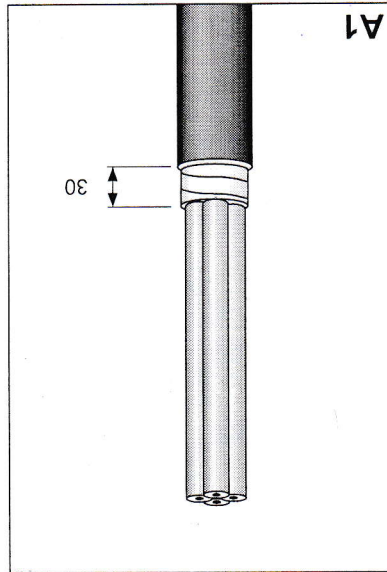
под опрессовку, или

K = глубина цилиндрической части

наконечника для механического

болтового наконечника.

Разделка кабеля



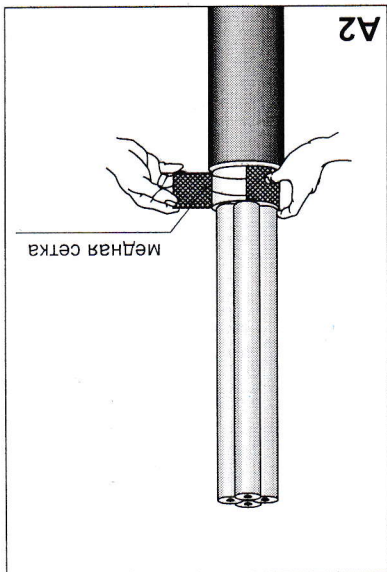
A1

Обрезать кабель на требуемую длину. Удалить наружный покров на длине L+K+30мм, как показано на рисунке.

Длина ступени брони (если таковая имеется) - 30мм.

Зачистить и обезжирить наружный покров на длине 150мм ниже

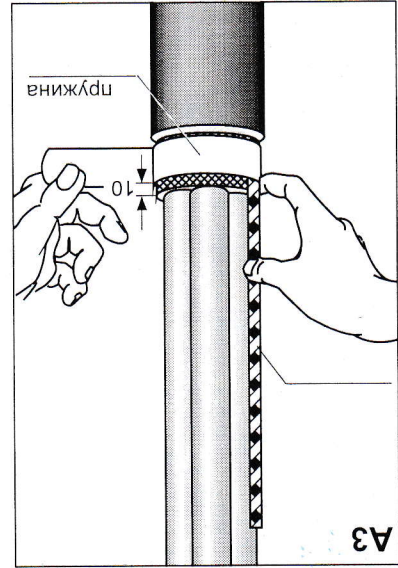
разделки.



A2

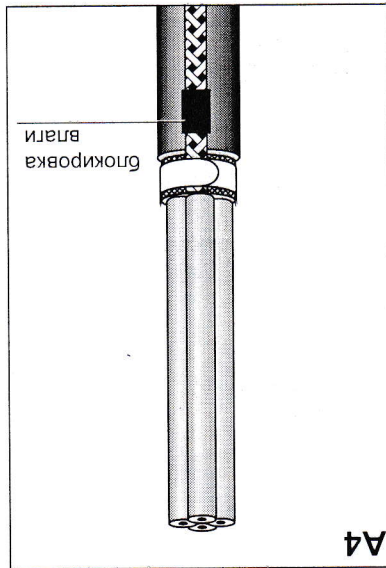
Обернуть ступень брони медной сеткой.

медная сетка



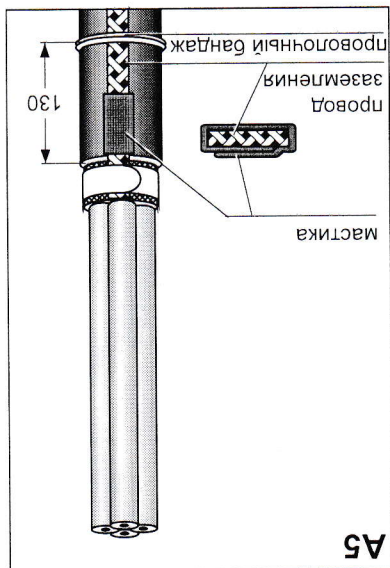
A3

Расположить провод заземления (EPRA 025) вдоль жил. Прижать окончание проводника к медной сетке на броне и закрепить двумя витками роликовой пружины.



A4

Отгнуть провод заземления в обратном направлении на ступень брони и домотать пружину до конца с подтягивающим усилием.



A5

Обернуть черной мастикой пропаяный участок провода заземления (блокировка влаги). Зафиксировать провод заземления на наружном покрове с помощью проволочного банджа в 130 мм от среза покрова.